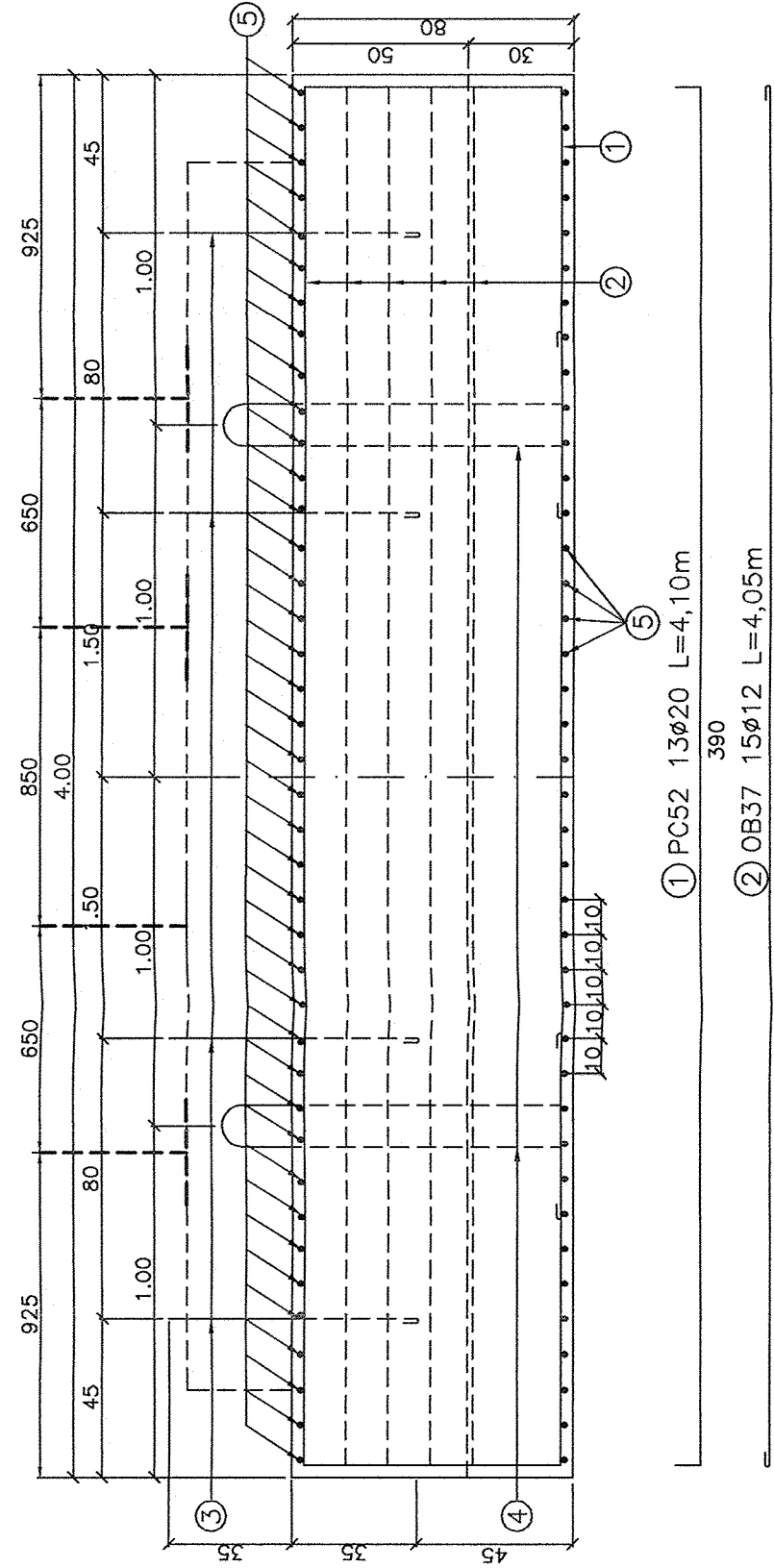
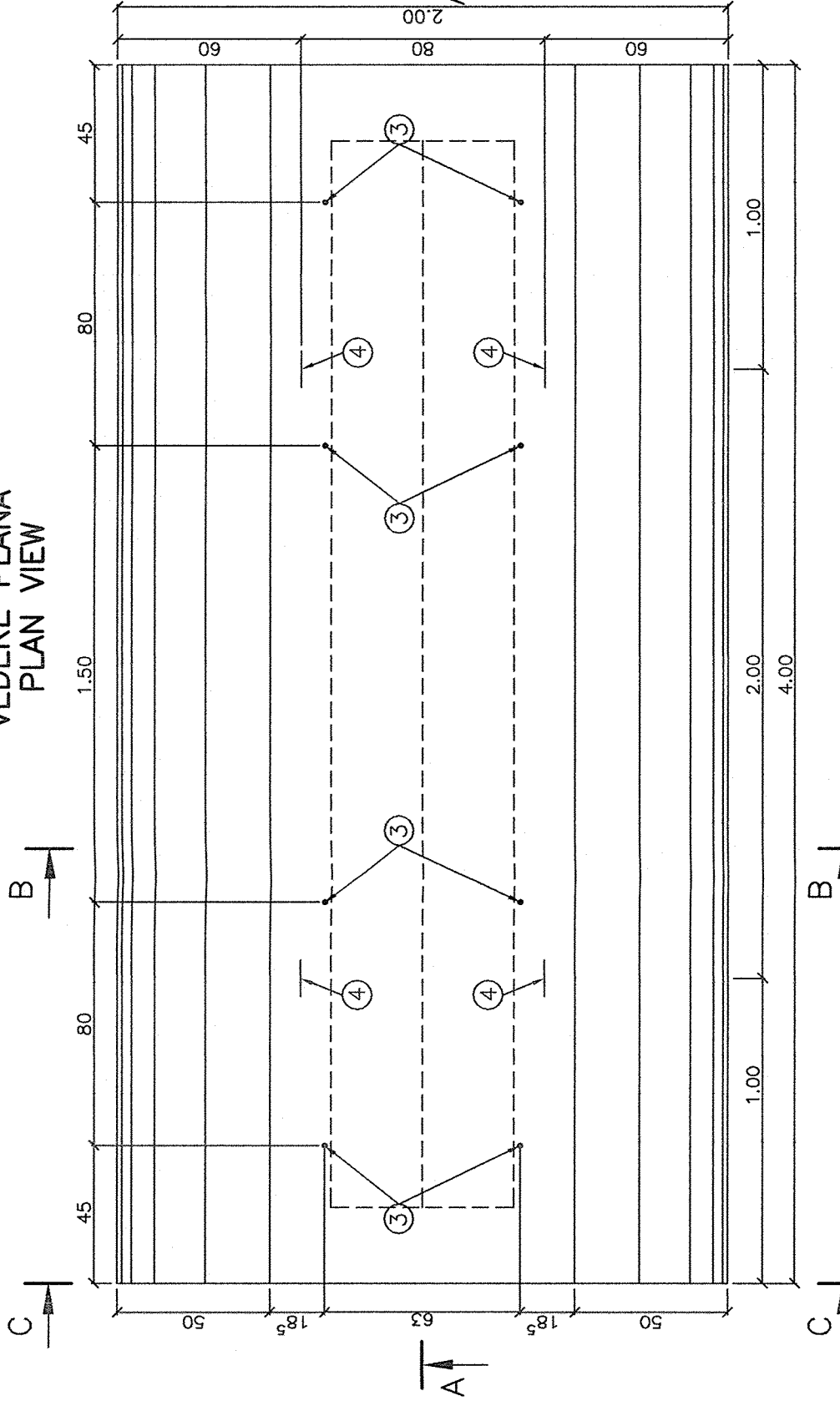


**SECTIUNE A-A  
A-A SECTION**

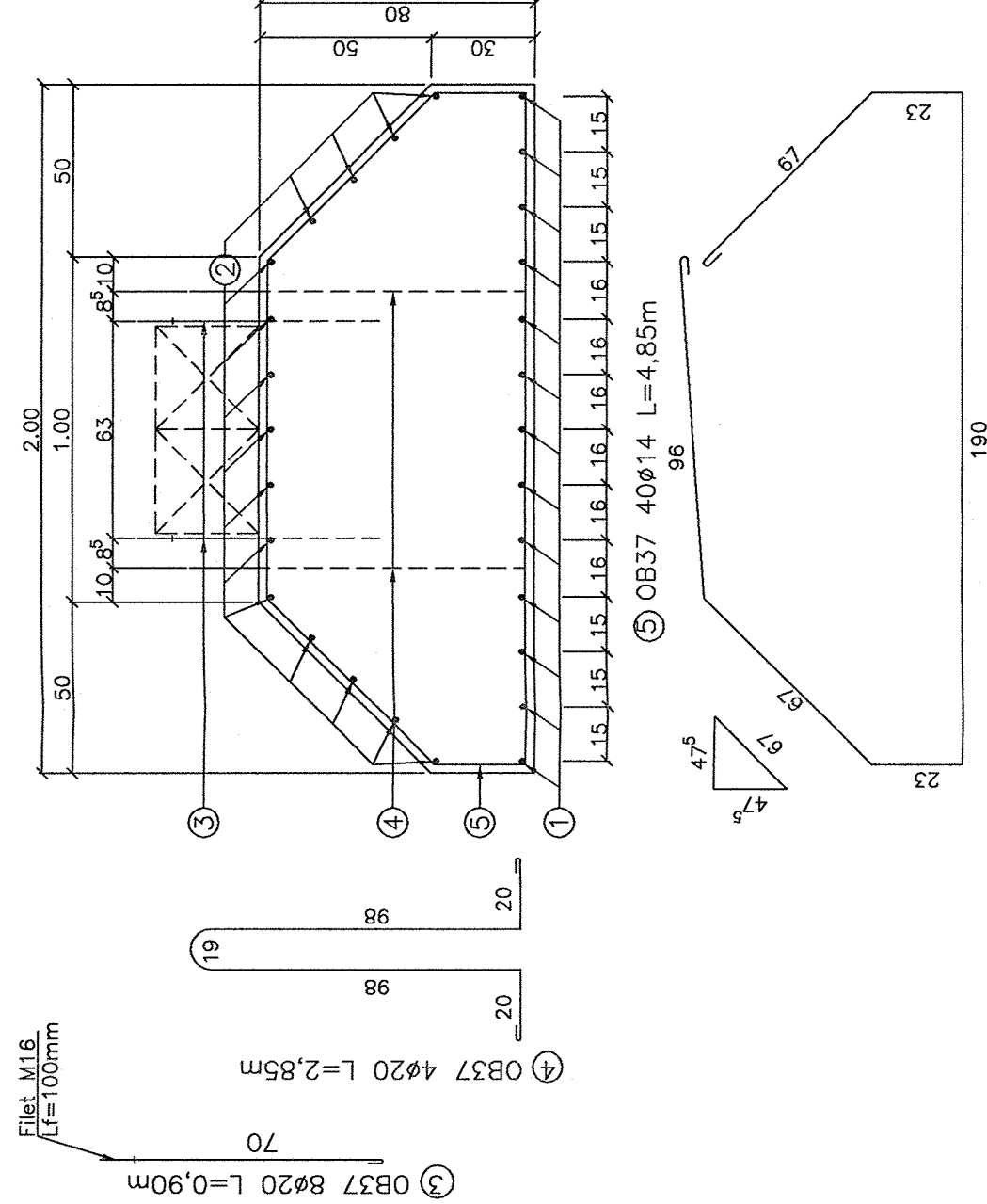


- ① PC52 13φ20 L=4,10m
- ② OB37 15φ12 L=4,05m
- ③ OB37 8φ20 L=0,90m
- ④ OB37 4φ20 L=2,85m
- ⑤ OB37 40φ14 L=4,85m

**VEDERE PLANA  
PLAN VIEW**

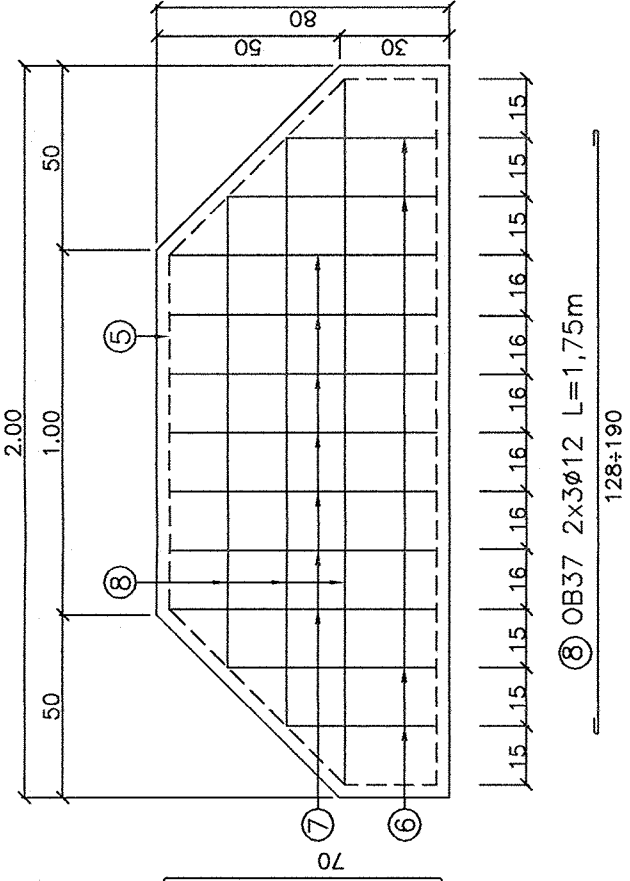


**SECTIUNE B-B  
B-B SECTION**



- ③ OB37 8φ20 L=0,90m
- ④ OB37 4φ20 L=2,85m
- ⑤ OB37 40φ14 L=4,85m

**SECTIUNE C-C  
C-C SECTION**

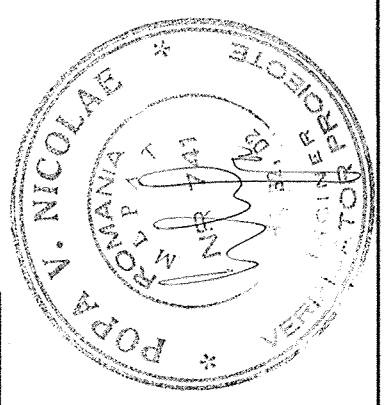


- ⑥ OB37 2x4φ12 Lm=0,70m
- ⑦ OB37 2x7φ12 L=0,85m
- ⑧ OB37 2x3φ12 L=1,75m

**EXTRAS DE ARMATURA PENTRU O FUNDATIE  
REINFORCEMENT TABLE FOR ONE FUNDATION**

Marca/ Position	Diam. Pieces	Lungime/ Length	Lungime/Diameter	
			OB 37	PC52
1	20	13	4.10	Ø20
2	12	15	4.05	Ø20
3	20	8	0.90	7.20
4	20	4	2.85	11.40
5	14	40	4.85	194.00
6	12	8	0.70	5.60
7	12	14	0.85	11.90
8	12	6	1.75	10.50
Total Lungime/Diameter			88.75	194.00
Total Lungime/Diameter			0.888	1.208
Greutate/Lungime (kg/m)			79.00	235.00
Greutate armatura (kg)				46.00
Reinforcement weight (kg)				492.00

- Cofraj 18.75mp
- Formwork 5.40mc
- Beton C16/20 Concrete C16/20 13.50t
- Greutate Weight OB37, PC52
- Armatura Reinforcement 8buc.
- Piulițe M16 Bolt nuts M16 5 cm
- Acoperire beton Concrete cover



B	Modificare		
A	Data / Revision		
BENEFICIAR/BENEFICIARY: ROMANIAN RAILWAY NATIONAL COMPANY		AUTORITATEA CONTRACTANTA/ CONTRACTING AUTHORITY: CFU	
Ministerul Transporturilor / Ministry of Transport		Ministerul Economiei și Finanțelor / Ministry of Economy and Finance	
UNIONEA EUROPEANA / EUROPEAN UNION		UNIONEA EUROPEANA / EUROPEAN UNION	
Ing. Razvan Sterie		Ing. Razvan Sterie	
Ing. Ioan Dachin		Ing. Ioan Dachin	
Ing. Stelian Varva-Oros		Ing. Stelian Varva-Oros	
Scara / Scale: 1:50		Scara / Scale: 1:50	
Data / Date: 05.2009		Data / Date: 05.2009	

PORTOFOLIUL DE PROIECTE PHARE CES 2005 / PHARE CES 2005 PROJECTS PORTFOLIO

LOT 1

Asistența tehnică pentru pregătirea unor lucrări de reabilitare pentru tuneluri și poduri de cale ferată

Technical assistance for preparing rehabilitation works required by railway tunnels and bridges

Denumirea desen / Drawing Title: Linia de călătorie / line Demarești-Domocara

Șantierul / Contracting Office: POS Transport 2007-2013

Contract / Contract: 3039/2007

Phaza / Phase: PTH-DE / TP-OD

Ministerul Economiei și Finanțelor / Ministry of Economy and Finance

Ministerul Transporturilor / Ministry of Transport

UNIONEA EUROPEANA / EUROPEAN UNION

POSA V. NICOLAE

PT 241

P08